

150-110

Klampe für Tür Thyssen D6-C - 2V OL/L oder Slycma GPS - 2V OL/L

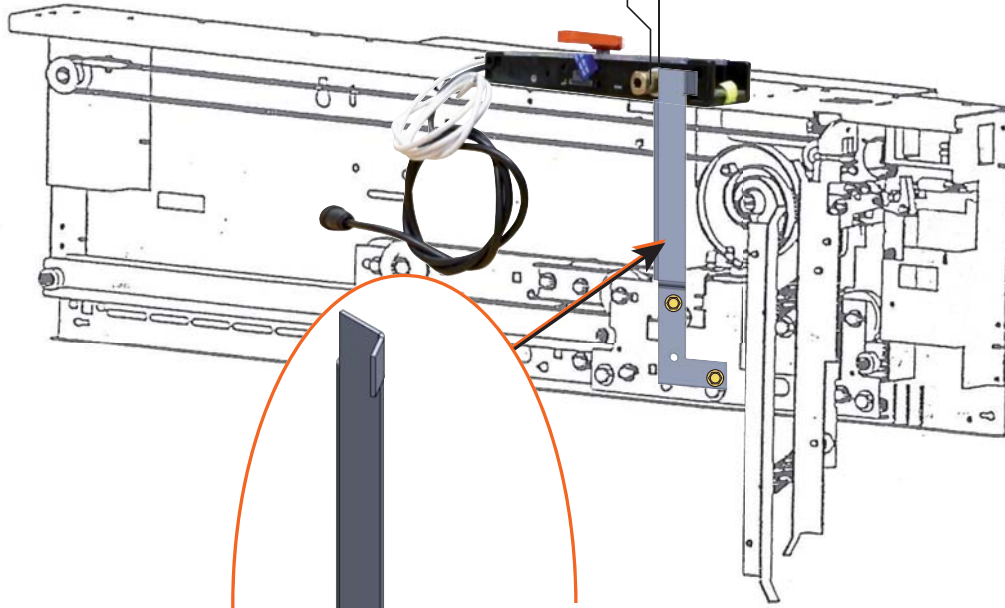
24 510 PRODUKT-INSTALLATION

Klappen - Kabinentürverriegelung

Thyssen D6-C - 2V OL/L

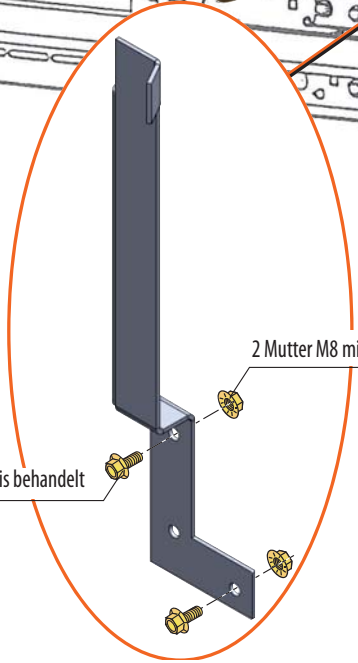
Ca. 10 mm Spiel zwischen dem Schlieszylinder vom Schloss und dem Rand der Klampe lassen

10 mm



2 Mutter M8 mit Basis

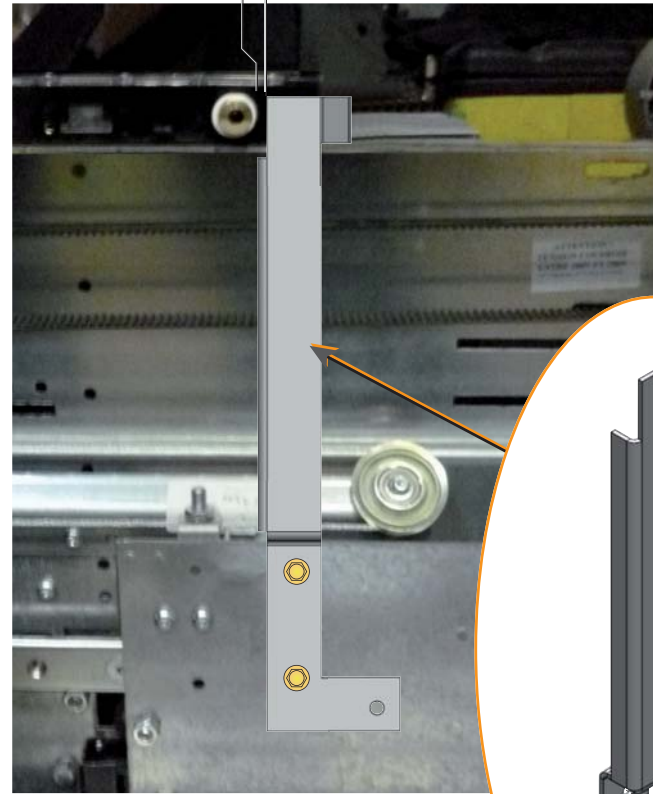
2 Schraube 8x16 Basis behandelt



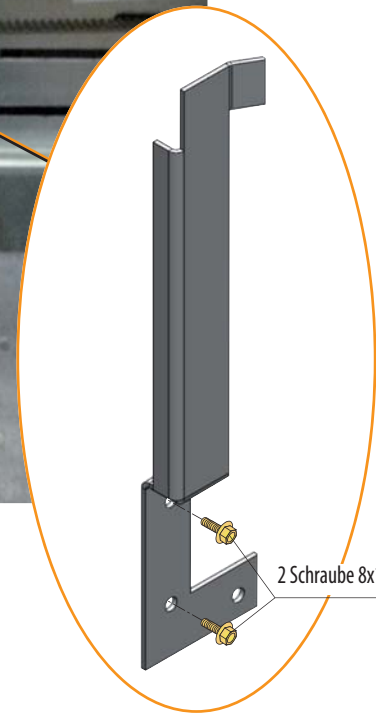
Slycma GPS - 2V OL/L

Ca. 10 mm Spiel zwischen dem Schlieszylinder vom Schloss und dem Rand der Klampe lassen

10 mm



2 Schraube 8x16 Basis behandelt



Ind. A du 25/08/2014
FP
Document non contractuel, sous réserve de modification - Reproduction interdite.